

Allgemeine Empfehlung zur Fundamenterstellung für Stelen

Folgende Angaben dienen der Veranschaulichung und Erläuterung. Es handelt sich um Empfehlungen vom Hersteller, für die Sugar-Ad keine Garantie übernimmt.

Im Auftragsfall bekommst du von Sugar-Ad ein individuelles Datenblatt, das 1:1 auf die Maße deiner Stele ausgelegt ist!



Für folgende Stelengrößen ist dieses Datenblatt relevant:

Stelen im Hochformat:

		Breiten		
		730	1000	1250
Höhen	2000	✓	✓	✓
	2500	✓	✓	✓
	3000	✓	✓	✓
	3750			✓

Angaben in mm

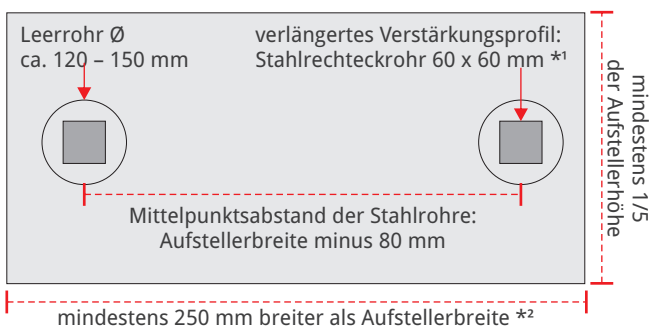
Querformat:

		Breiten			
		1800	2000	2500	3000
Höhe	1250	✓	✓	✓	✓

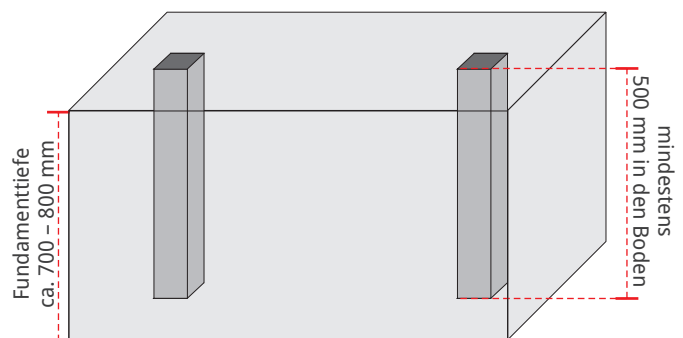
Angaben in mm

Empfehlung für das zu Fundament:

Draufsicht



3D-Ansicht



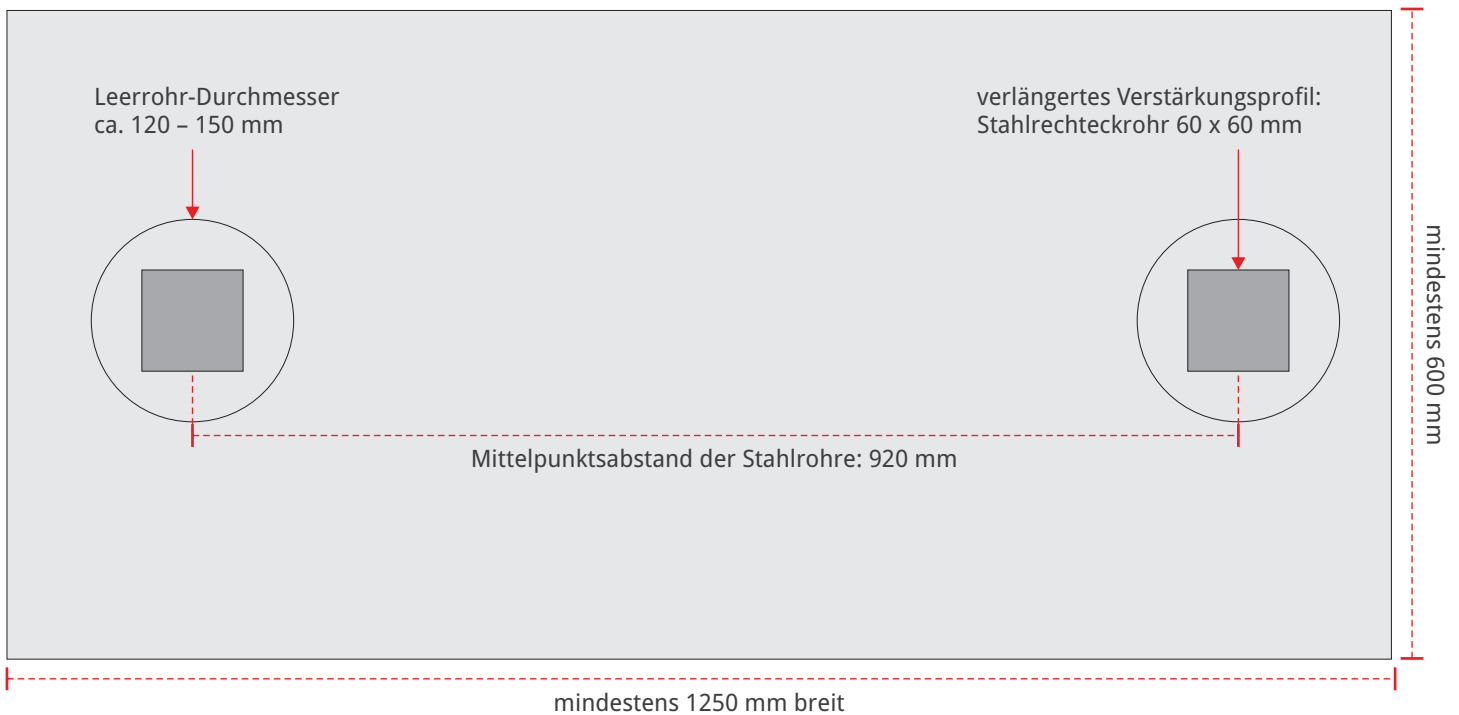
*1 Das verlängerte Verstärkungsprofil ist bereits an deiner Stele montiert und wird ins Leerrohr gesteckt.

*2 Bei querformatigen Stelen mindestens 300 mm breiter als die jeweilige Aufstellerbreite

Beispiel zur Fundamenterstellung

Beispiel für eine Stele im Format 1000 x 3000 mm:

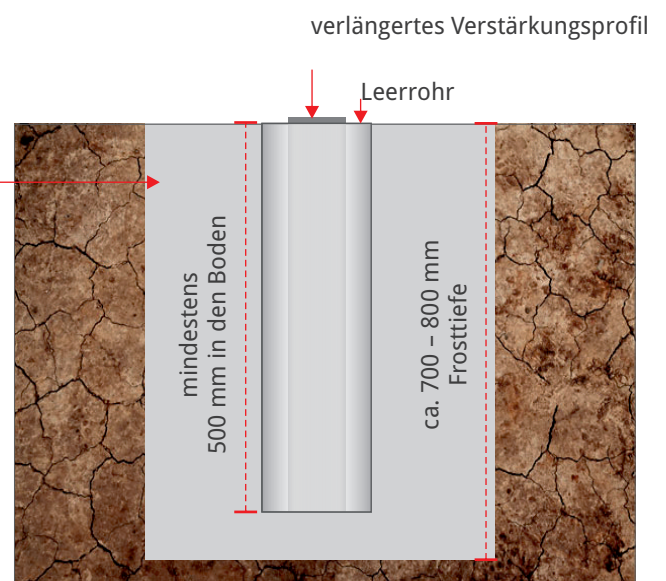
Draufsicht



Seitenprofil

Empfohlenes Material für dein Fundament:

Damit du dir um die Standfestigkeit deines Aufstellers keine Sorgen machen musst, empfiehlt dir Sugar-Ad, für das Fundament Beton der Festigkeitsklasse **C20/25** mit Ringbewehrung 188 zu verwenden!



Die richtige Formatierung deiner Druckdaten!

Dateiformate

PDF

- » PDF/X-3
- » Schriften in Pfade konvertieren
- » nicht erlaubt: Ebenen, Transparenzen, Kommentare und Formularfelder, Verschlüsselungen, (z.B. Kennwortschutz)

JPEG

- » maximale Qualität
- » keine Komprimierung

TIFF

- » ohne Komprimierung speichern, ansonsten LZWF
- » Pixelanordnung Interleaved
- » auf Hintergrundebene reduzieren

Beschnitt

- » umlaufend 2 mm Beschnittzugabe anlegen (produktspezifische Abweichungen möglich - sind im Produktdatenblatt angegeben)
- » keine Passer-/Beschnittmarken anlegen

Bildauflösung

- » Produkte bis DIN A0: min. 200 dpi
- » großformatige Produkte (ab DIN A0): min. 100 dpi
- » verwendete Logos ggf. vektorisiert einbetten

» Bitte beachten:

obige Empfehlung gilt für gelieferten Maßstab 1:1

Farbeinstellungen

- » Farbraum : CMYK (Eurosкала)
- » Farbprofil (empfohlen): ISO Coated FOGRA27 (falls nicht vorhanden, kein Farbprofil einbinden)
- » Daten in RGB oder anderen Farbprofilen werden automatisch in CMYK konvertiert. Farbabweichungen sind möglich!
- » Sonderfarben (Pantone, HKS, RAL) in CMYK Farbraum (Annäherung) anlegen.

Bitte beachten:

- » Unterschiedliche Drucktechniken oder Trägermaterialien machen eine absolute Farbtreue unmöglich. Wir bemühen uns die Abweichungen so gering wie möglich zu halten, behalten uns jedoch eine Farbabweichungstoleranz vor.

Linienstärke

- » Mindeststärke: 0,3 pt

Ausrichtung & Anlieferung

- » Bitte nur die angegebenen, geschlossenen Dateiformate an Sugar-Ad liefern (vgl.Dateiformate)
- » Hochformat im Hochformat und Querformat im Querformat anlegen
- » Mehrseitige Produkte: Einzeldateien und sinnvoll/ nummeriert bezeichnen (z.B. Vorderseite.pdf, Rückseite.pdf)

